

Vivo
Kart Factory



AmiGãO
The first friend of a champion

(KID1) NO. KID-0001~

PARTS CATALOGUE

2014/8 改訂版

目 次

AMIGAO販売価格	P.1
Fig.1 クランクケース・シリンダ	P.2
Fig.2 クランクシャフト・ピストン	P.3
Fig.3 マフラー・エアクリナー	P.4
Fig.4 リコイルスタータ	P.5
Fig.5 フュエルタンク・キャブレタ	P.6
Fig.6 マグネット	P.8
Fig.7 クラッチ・ストップスイッチ	P.9
Fig.8 シート・フレーム・E/Gブラケット	P.10
Fig.9 ステアリング	P.11
Fig.10 リヤアクスル	P.12
Fig.11 ブレーキ・ペダル	P.13
Fig.12 ホイール	P.15
Fig.13 チェーンガード	P.16
Fig.14 フロントカウル・サイドボックス	P.17
Fig.15 リヤバンパ	P.18
Fig.16 オプションパーツ	P.19

AMIGAO 販売価格

AMIGAO コンプリート	¥270,000(税抜)
AMIGAO リプレイスフレーム	¥210,000(税抜)
EC04エンジン(クラッチドラムAY付)	¥70,000(税抜)
EC04エンジン(クラッチドラムAY無)	¥55,000(税抜)
BS JKKA フロントタイヤ 1本	¥6,400(税抜)
BS JKKA リヤタイヤ 1本	¥8,400(税抜)
BS JKKA タイヤ 1set	¥29,600(税抜)

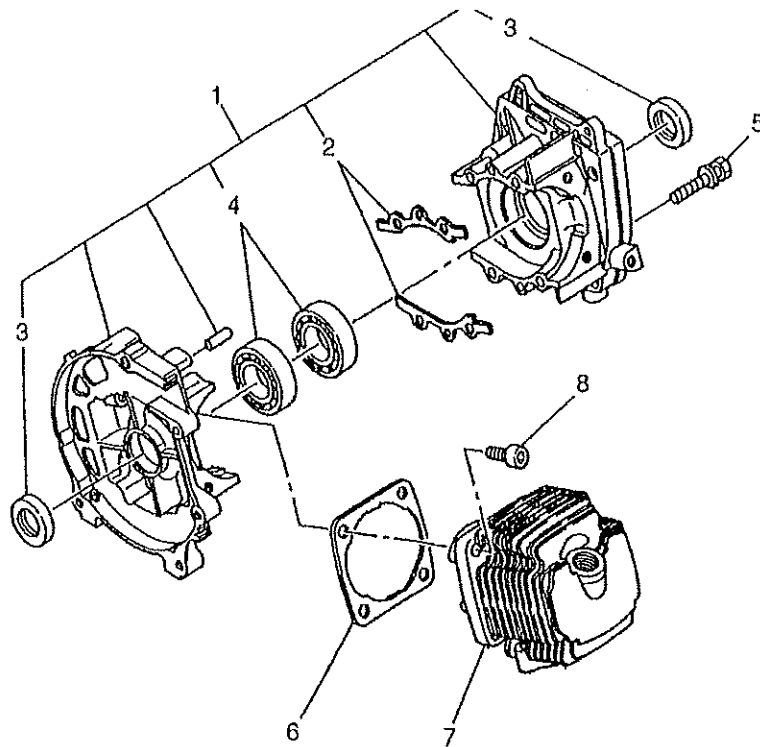


Fig.1 クランクケース・シリンダ

見出 番号	部品番号	部 品 名	個数	参考価格 (税抜)	摘要
1	541-10050-10	クランクケース	1	18,670	見出し番号2~4を含む
2	442157-5	ガスケット、クランクケース	1	160	
3	213546-9	オイルシール	2	800	
4	060-01500-80	ボールベアリング	2	680	BB6202C3
5	011-90599-40	ソケットヘッドボルト	4	100	
6	442156-7	シリンダパッキン	1	260	
7	318630-6	シリンダ	1	15,200	
8	011-90699-90	ソケットヘッドボルト	4	60	

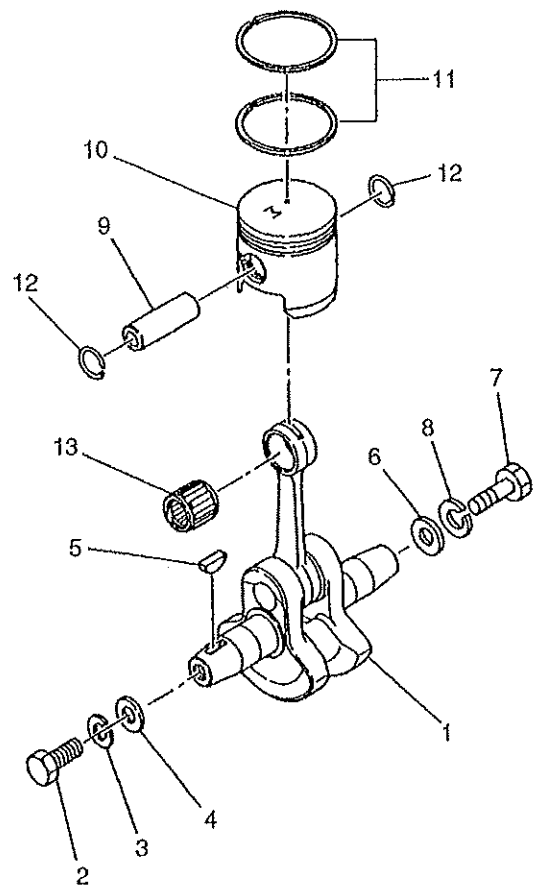


Fig.2 クランクシャフト・ピストン

見出番号	部品番号	部品名	個数	参考価格 (円税)	摘要
1	125795-5	クランクシャフト	1	17,870	
2	266596-3	ボルト	1	70	
3	003-20060-00	スプリングワッシャ	1	30	
4	267427-8	ワッシャ	1	140	
5	032-30309-90	ウッドラフキー	1	110	
6	257429-5	ワッシャ	1	60	
7	620-25004-00	ボルト	1	400	
8	003-20060-00	スプリングワッシャ	1	30	
9	257797-4	ピストンピン	1	400	
10	318631-4	ピストン	1	3,340	
11	257309-3	ピストンリング	2	500	
12	233983-1	クリップ	2	70	
13	212085-6	ニードルベアリング	1	740	

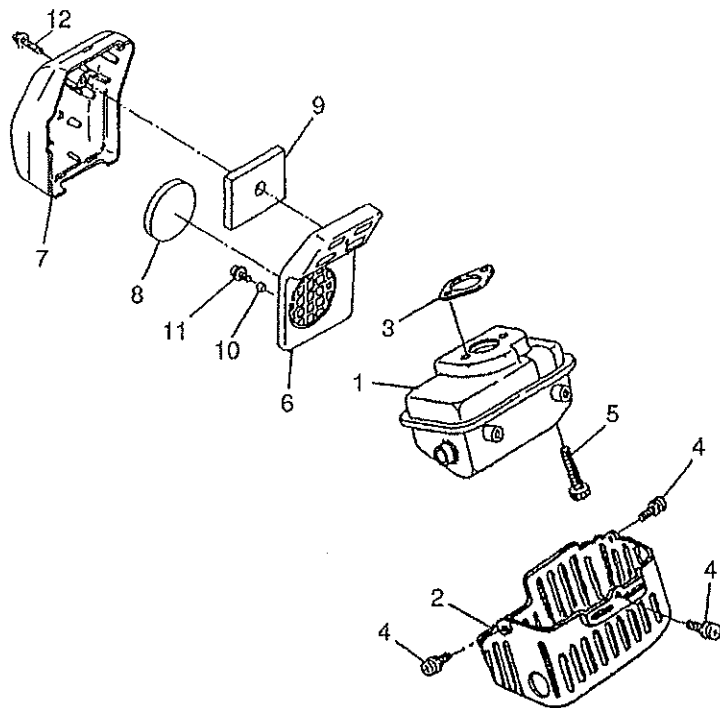
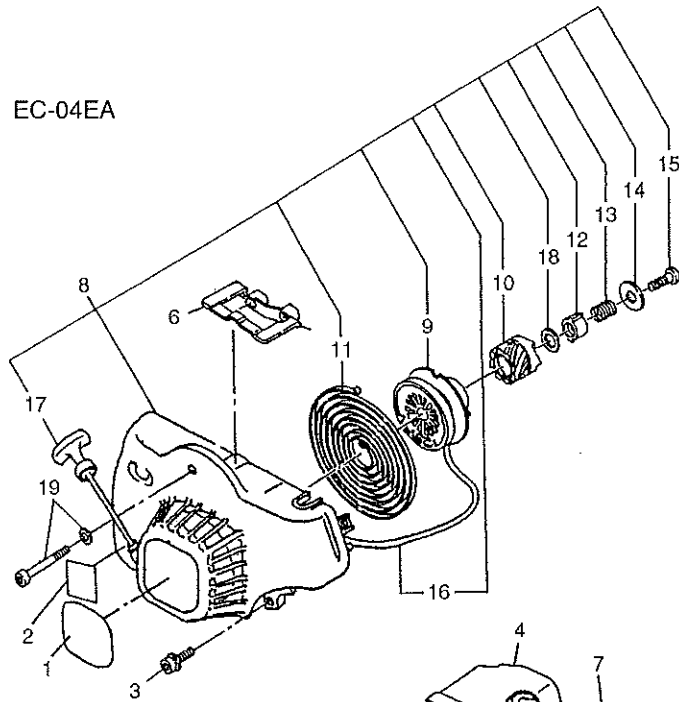


Fig.3 マフラー・エアクリーナー

見出 番号	部品番号	部 品 名	個数	参考価格 (円税)	摘要
1	541-30280-K0	マフラー	1	4,270	
2	541-35075-00	マフラーカバー	1	1,070	
3	168584-5	ガスケットマフラー	1	320	
4	266809-2	スクリュ	3	30	
5	266589-00	ソケットヘッドボルト	2	140	
6	452000-0	クリーナボデー	1	320	
7	452001-8	クリーナカバー	1	320	
8	443161-7	エレメントO	1	140	
9	443162-5	エレメント口	1	230	
10	346438-8	スペーサ	2	60	
11	266591-3	スクリュ&ワッシャ	2	70	
12	004-36052-00	スクリュ	1	60	

EC-04EA



EC-04EA-2

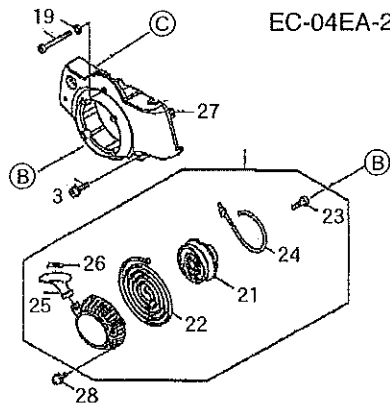


Fig.4 リコイルスタータ

見出 番号	部品番号	部 品 名	個数	参考価格 (税抜)	摘要
1	541-95022-00	ラベル	1	1,140	
2	073-63899-50	ラベル、オペレーション	1	260	
3	011-90587-90	ソケットボルト	2	100	
4	541-55074-00	シリンダーカバー	1	1,470	
5	266809-2	スクリュ	1	30	
6	424336-7	ラパークッションA	1	450	
7	014-00595-60	スクリュ	1	70	
8	541-50430-01	リコイルスタータ (スカーレット)	1	6,270	
9	452766-2	リール	1	800	
10	452767-0	ラチェット	1	400	
11	233993-8	スパイラルスプリング	1	1,140	
12	452768-8	ラチェットガイド	2	160	
13	233994-6	フリクションスプリング	1	60	
14	267443-1	ワッシャ	1	60	
15	266670-7	バインドスクリュ	1	140	
16	444030-5	スタータロープ99cm	1	590	
17	140804-5	スタータノブ	1	870	
18	267444-9	スラストワッシャ	1	140	
19	266592-1	ソケットヘッドボルト	1	140	
20	125798-9	スタータ、リワインド	1	3,870	21~26を含む
21	452288-2	リール	1	800	
22	232262-4	スパイラルスプリング	1	1,140	
23	266634-1	セットスクリュ	1	70	
24	530-50020-60	スタータロープ91cm	1	740	
25	424361-8	スタータノブコンプリート	1	670	
26	424360-0	ロープストッパ	1	270	
27	541-55071-00	ハウジングブロウ	1	2,940	
28	266809-2	スクリュアッセンブリ	5	30	

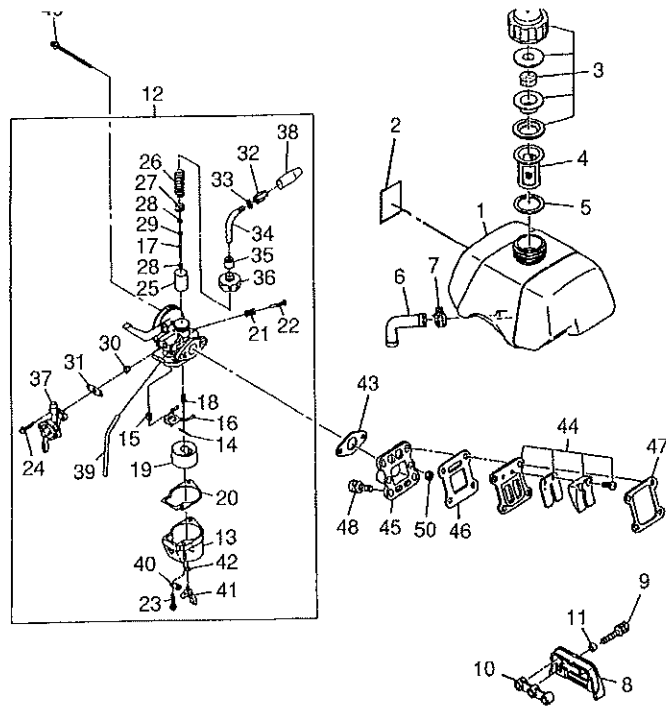


Fig.5 フュエルタンク・キャブレタ

見出番号	部品番号	部品名	個数	参考価格 (税抜)	摘要
1	452004-2	フュエルタンク	1	2,600	
2	073-63899-61	ラベル、オペレーション	1	160	
3	125799-7	フュエルタンクキャップ	1	590	
4	168585-3	フィルター	1	300	
5	423412-4	パッキン	1	120	
6	422060-6	フュエルホース	1	360	
7	346285-7	ホースクランプ	1	60	
8	541-60570-00-1	タンクブラケット	1	360	
9	001-17051-40	ボルト	2	70	
10	424335-9	ラバークッションB	1	320	
11	346438-8	スペーサ	2	60	
12	168590-0	キャブレタ	1	10,800	見出し番号13~42含む
13	318667-3	フロートボデー	1	2,000	
14	268270-9	ストレートピン	1	140	
15	163519-1	ニードル	1	2,080	
16	346350-2	フロートアーム	1	1,070	
17	325998-3	ジェットニードル	1	1,140	
18	106-62403-08	メインジェット (62.5)	1	1,070	
	129-62402-08	メインジェット (65.5)	1	1,940	
	530-60130-20	メインジェット (67.5)	1	740	
	266592-1	メインジェット (70.0)	1	1,940	
	129-62400-08	メインジェット (75.0)	1	1,260	
	540-60490-20	メインジェット (80.0)	1	1,260	
19	452280-8	フロート	1	1,470	
20	442162-2	ガスケット	1	140	
21	234198-3	スプリング	1	340	
22	266632-5	アジャストスクリュ	1	270	
23	266633-3	スクリュ	1	140	
24	130-62372-08	スクリュ	1	100	
25	318666-5	ピストンバルブ	1	3,340	

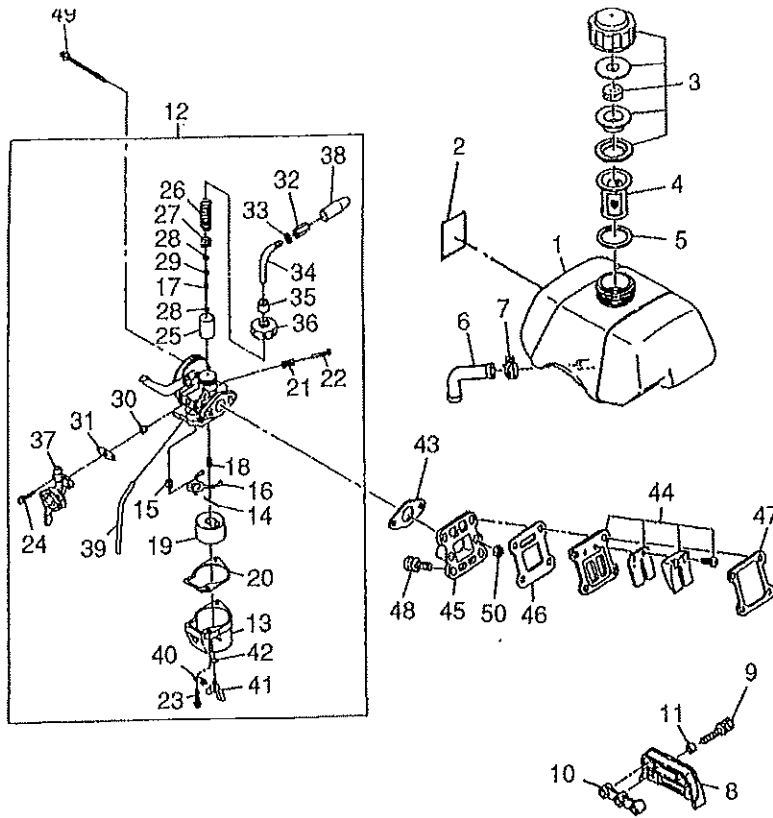


Fig.5 フュエルタンク・キャブレタ

見出 番号	部品番号	部 品 名	個数	参考価格 (税抜)	摘要
26	234199-1	スプリング	1	340	
27	346348-9	スプリングプレート	1	400	
28	452279-3	バックシン	2	220	
29	259049-9	Eリング	1	140	
30	352011-4	フィルター	1	740	
31	442163-0	ガスケット	1	340	
32	130-62350-08	ケーブルアジャスタ	1	470	
33	128-62362-08	ナット	1	190	
34	331923-4	ケーブルガイド	2	1,200	
35	286291-9	キャップ	1	390	
36	286035-7	ミキシングキャップ	1	1,200	
37	140633-0	コックボデー	1	2,940	
38	286290-1	キャップ	1	270	
39	422068-8	チューブ	1	300	
40	346349-7	プレート	1	140	
41	265793-8	スクリュ	1	520	
42	213590-6	Oリング	1	190	
43	442159-1	ガスケット、キャブレタ	1	100	
44	125796-3	リード	1	400	
45	451999-6	インシュレータ	1	560	
46	442158-3	バックシン、インシュレータ	1	120	
47	442160-6	バックシン、リード	1	120	
48	266903-0	ソケットボルト	4	100	
49	266594-7	スクリュ	2	120	
50	002-17060-00	ナット	2	40	

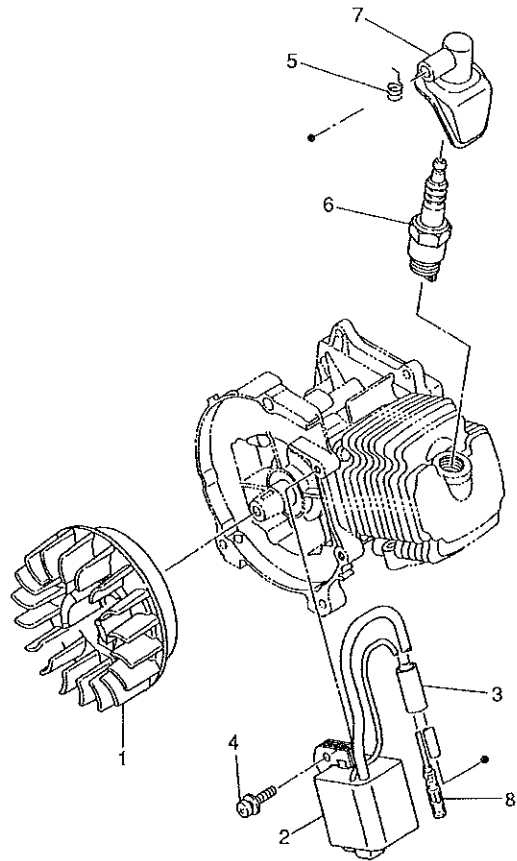


Fig.6 マグネット

見出 番号	部品番号	部 品 名	個数	参考価格 (円税)	摘要
1	318739-4	フライホイール (EC-D4ER用)	1	10,940	
1-A	318632-2	フライホイール(EC-D4EA2用)	1	11,740	
2	KIDE-1	イグニッションコイル	1	12,000	
3	422059-1	チューブ	1	160	
4	011-90597-90	ソケットボルト	2	100	
5	324891-8	スプリング、プラグキャップ	1	140	
6	NGK BPM7A	スパークプラグ	1	650	NGK BPM7A
6-A	NGK BPM8A	スパークプラグ		650	
7	541-75000-00	スパークプラグキャップ	1	620	
8		アースコード	1	200	

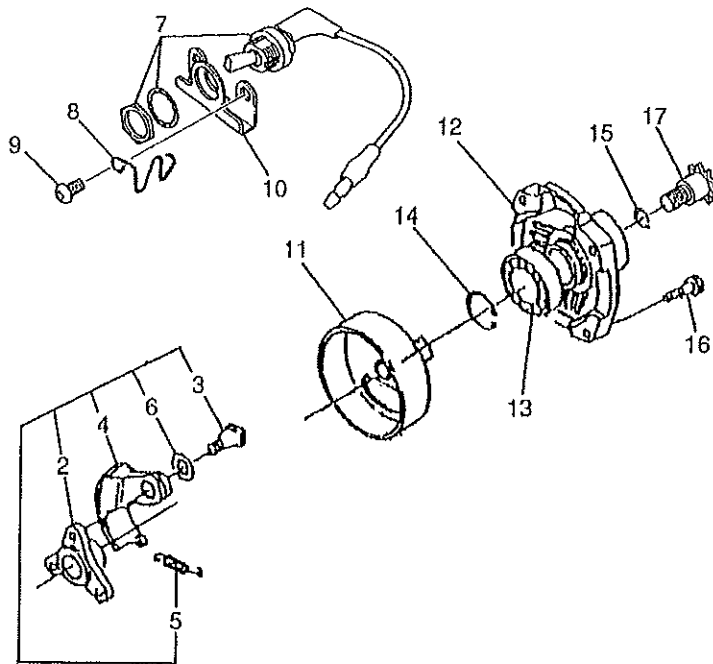


Fig.7 クラッチ・ストップスイッチ

見出 番号	部品番号	部 品 名	個数	参考価格 (円税)	摘要	
1	530-80030-01	クラッチアッシー	1	17,300	見出し番号11~15を含む	
2	641-25000-00	クラッチプレートホルダー	1	1,600		
3	640-25002-00	クラッチボルト	3	520		
4	640-25001-01	クラッチシュー (25.5g)	3	1,740		
4-A	641-25006-01	クラッチシュー (29.5g)	3	1,740		
5	611-25000-00	スプリング	3	260		
6	267817-6	ウェーブワッシャ	3	40		
7	066-20097-20	ストップスイッチ	1	1,140		
8	326162-9	アーススプリング	1	200		
9	015-00499-80	タッピングスクリュ	2	30		M4×8
10	541-75006-00	プレートスイッチ	1	400		
11	530-80030-01	ドラムクラッチ	1	5,800		
12	541-85002-00	ケースクラッチ	1	10,540		
13	060-01798-00	ボールベアリング	1	800		
14	003-14350-00	スナップリングインナー	1	70		
15	003-16170-00	スナップリングアウター	1	90		
16	266668-4	ソケットボルト	4	100		M6-18
17	KID-009	ドリブンスプロケット9T	1	3,000		
17-A	KID-010	ドリブンスプロケット10T	1	3,000		

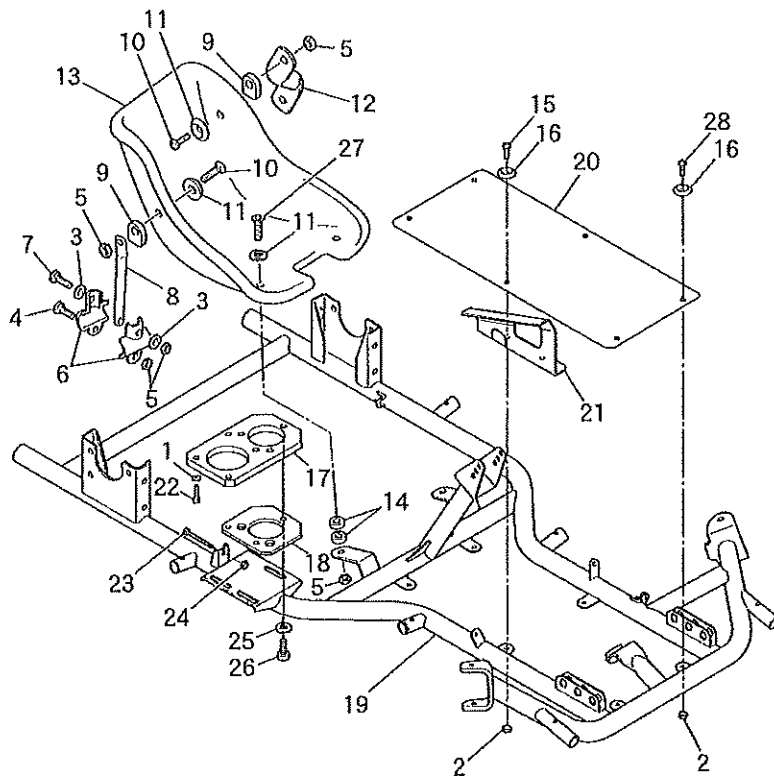


Fig.8 シート・フレーム・E/Gブラケット

見出番号	部品番号	部品名	個数	参考価格 (税抜)	摘要
1	KIDA-004	ワッシャ、プレーン	4	55	6mm
2	KIDA-005	ナット、ロック	7	60	M6
3	KIDA-007	ワッシャ、プレーン	2	55	8mm
4	KIDA-011	ボルト、ヘキサゴンソケットヘッド	1	80	M8×20
5	KIDA-012	ナット、ロック	6	80	M8
6	KIDA-013	ブラケット	2	570	
7	KIDA-014	ボルト、ヘキサゴンソケットヘッド	1	100	M8×35
8	KIDA-015	シートステー、リア	1	2,100	
9	KIDA-016	シートダンパA	2	300	
10	KIDA-017	ボルト、カウンターサンク	2	120	M8×35
11	KIDA-018	ワッシャ、カウンターサンク	4	300	8mm
12	KIDA-019	シートステー、レフト	1	2,100	
13	KIDA-020	シート	1	16,800	
14	KIDA-021	シートダンパB	4	300	
15	KIDA-030	ボルト、カウンターサンク	1	60	M6×20
16	KIDA-031	ワッシャ、カウンターサンク	7	100	6mm
17	KIDA-032	ブラケット、エンジン	1	7,500	
18	KIDA-033	スペーサ	1	4,200	
19	KIDA-038	フレーム	1	75,000	
20	KIDA-042	パネル、フレーム	1	7,500	
21	KIDA-043	パネル1	1	3,400	
22	KIDA-044	ボルト、ヘキサゴンソケットヘッド	4	60	M6×16
23	KIDA-046	ボルト、ヘキサゴン	1	100	M6×50
24	KIDA-047	ナット、ヘキサゴン	1	50	M6
25	KIDA-048	ワッシャ、ラージ	3	60	8mm
26	KIDA-049	ボルト、ヘキサゴンソケットヘッド	3	60	M8×25
27	KIDA-050	ボルト、カウンターサンク	2	100	M8×55
28	KIDA-052	ボルト、カウンターサンク	6	60	M6×16

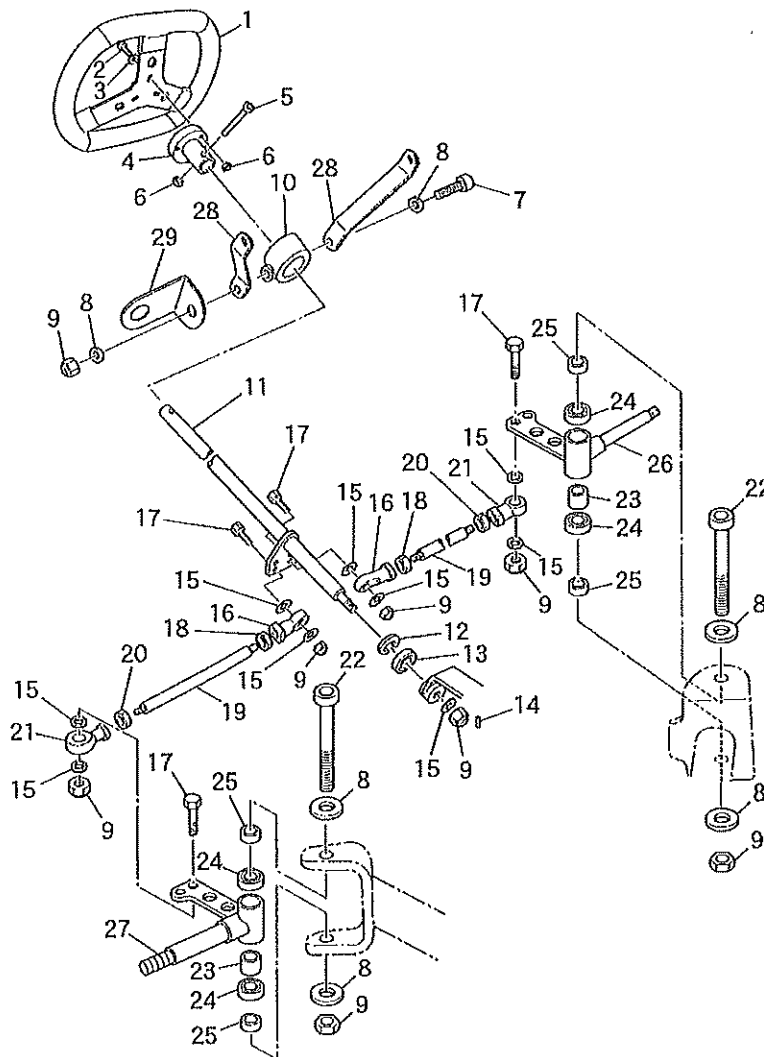


Fig.9 ステアリング

見出番号	部品番号	部品名	個数	参考価格 (税抜)	摘要
1	KIDB-001	ステアリングホイール	1	17,000	
2	KIDB-002	ボルト、ヘキサゴンソケットヘッド	3	60	M6 × 20
3	KIDB-003	ワッシャ、プレーン	3	50	6 mm
4	KIDB-004	ステアリングボス	1	3,400	
5	KIDB-005	ボルト、ヘキサゴンソケットヘッド	2	60	M6 × 35
6	KIDB-006	ナット、ロック	5	60	M6
7	KIDB-007	ボルト、ヘキサゴンソケットヘッド	1	80	M8 × 65
8	KIDB-008	ワッシャ、プレーン	6	60	M 6
9	KIDB-009	ナット、ロック	8	80	M8
10	KIDB-010	ステアリングシャフトブラケット	1	2,000	
11	KIDB-011	ステアリングシャフト	1	5,000	
12	KIDB-012	サークリップ	2	100	
13	KIDB-013	ベアリング	1	2,000	GEBK8S
14	KIDB-014	ピン、スプライト	1	20	
15	KIDB-015	スペーサ	9	100	8 mm
16	KIDB-016	タイロッドエンド、ライト	2	2,000	SIK8C/E
17	KIDB-017	ボルト、ヘキサゴンソケットヘッド	4	110	M8 × 35
18	KIDB-018	ナット、ヘキサゴン	2	60	M8
19	KIDB-019	タイロッド	2	1,300	
20	KIDB-020	ナット (左ネジ)	2	200	M8
21	KIDB-021	タイロッドエンド、レフト	2	2,000	SILK8C
22	KIDB-022	ボルト、キングピン	2	500	M8 × 85
23	KIDB-023	インターナルスペーサ	4	410	
24	KIDB-024	ベアリング	4	600	608ZZ
25	KIDB-025	スペーサ	4	250	
26	KIDB-026	ステアリングナックル 1assy左	1	9,300	
27	KIDB-027	ステアリングナックル 2assy右	1	9,300	
28	KIDB-036	フロントパネルステー	2	1,200	
29	KIDB-037	ブラケット、スイッチ	1	500	

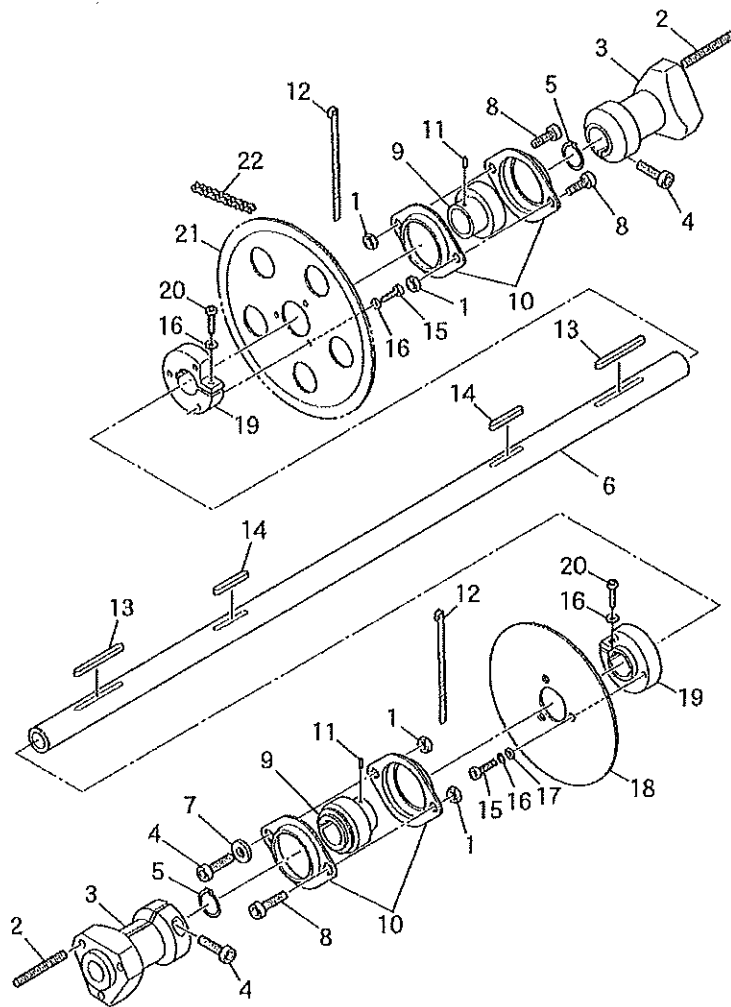


Fig.10 リヤアクスル

見出 番号	部品番号	部品名	個数	参考価格 (現貨)	摘要
1	KIDC-004	ナット、ロック	4	120	M8
2	KIDC-006	スタッド	6	200	
3	KIDC-007	リヤハブ	2	12,000	
4	KIDC-008	ボルト、ヘキサゴンソケットヘッド	3	80	M8 × 30
5	KIDC-009	サークリップ	2	200	
6	KIDC-010	リヤアクスル	1	18,000	
7	KIDC-011	スパーサ	1	320	
8	KIDC-012	ボルト、ヘキサゴンソケットヘッド	3	80	M8 × 20
9	KIDC-013	ベアリング	2	1,800	UC205
10	KIDC-014	ベアリングハウジング	4	1000	
11	KIDC-015	ベアリングスクリュ	4	80	
12	KIDC-016	バンド	2	100	
13	KIDC-017	ストレートキー	2	300	6 × 60
14	KIDC-018	ストレートキー	2	250	6 × 40
15	KIDC-019	ボルト、ヘキサゴンソケットヘッド	6	80	M6 × 20
16	KIDC-020	ワッシャ、プレーン	8	60	8mm
17	KIDC-021	カラー	3	200	
18	KIDC-022	ブレーキディスク	1	4,500	
19	KIDC-023	ハブ	2	6,000	
20	KIDC-024	ボルト、ヘキサゴンソケットヘッド	2	60	M6 × 30
21	KIDC-025	ドリブンスプロケット	1	12,000	96 T
22	KIDC-026	チェーン (黒)	1	3,500	25H 146L
A-22	KIDC-027	ジョイント、クリップ (黒)	1	350	
B-22	KIDC-028	チェーン (メッキS&S)	1		25H 146L
C-22	KIDC-029	ジョイント、クリップ (メッキS&S)	1		

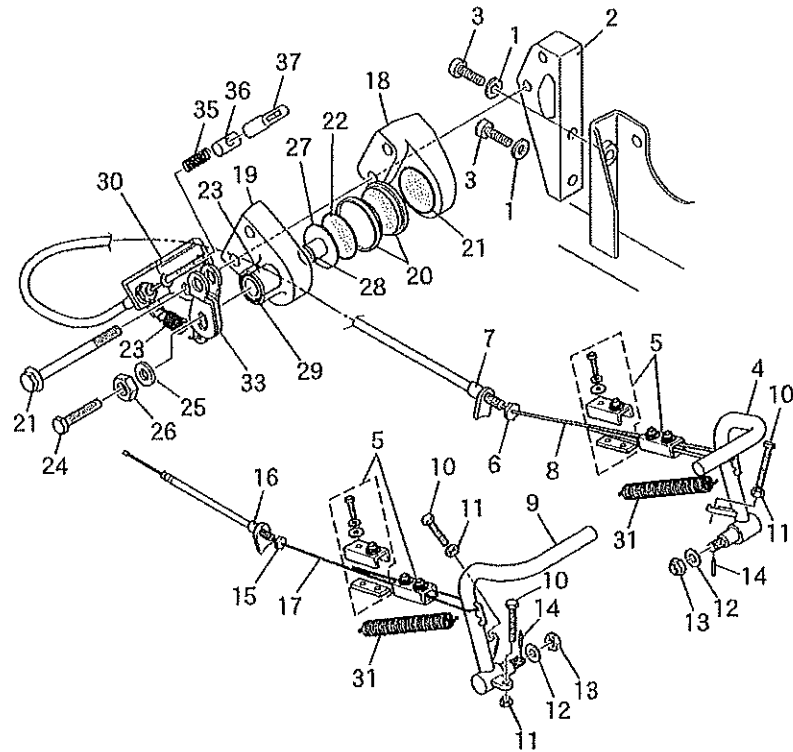


Fig.11 ブレーキ・ペダル

見出 番号	部品番号	部 品 名	個数	参考価格 (税抜)	摘要
1	KIDA-007	ワッシャ、ブレーン	2	60	8mm
2	KIDA-022	ブラケット、キャリバ	1	5,000	
3	KIDA-049	ボルト、ヘキサゴンソケットヘッド	2	60	M8 × 25
4	KIDD-001	ブレーキペダル	1	4,000	
5	KIDD-002	ケーブルアタッチメント	4	350	
6	KIDD-003	ナット、シン	1	60	M6
7	KIDD-004	ボルト、ブレーキケーブル	1	200	
8	KIDD-005	ブレーキケーブル	1	2,000	
9	KIDD-006	アクセルペダル	1	4,600	
10	KIDD-007	ボルト、ヘキサゴンソケットヘッド	3	120	M8 × 40
11	KIDD-008	ナット、ヘキサゴン	3	60	M6
12	KIDD-009	ワッシャ、ブレーン	2	60	8mm
13	KIDD-010	ナット、ロック	2	60	M8
14	KIDD-011	ピン、スプライト	2	100	
15	KIDD-012	ナット、シン	1	60	M6
16	KIDD-013	ボルト、アクセルケーブル	1	200	
17	KIDD-014	アクセルケーブル	1	1,800	
18	5V8-25731-00	キャリバボディ1	1	2,500	
19	J45-25741-00	キャリバボディ2	1	2,500	
20	JR4-25732-00	パッド	2	4,000	
21	J45-25827-00	シム1	1	600	
22	J45-25828-00	シム2	1	1,200	
23	20E-25728-00	カム	1	1,200	
24	90153-08011	スクリュ	1	250	
25	90201-08730	ワッシャ	1	100	
26	90170-08361	ナット	1	70	
27	J45-25733-00	バックアッププレート	1	650	
28	93210-07435	Oリング	1	80	

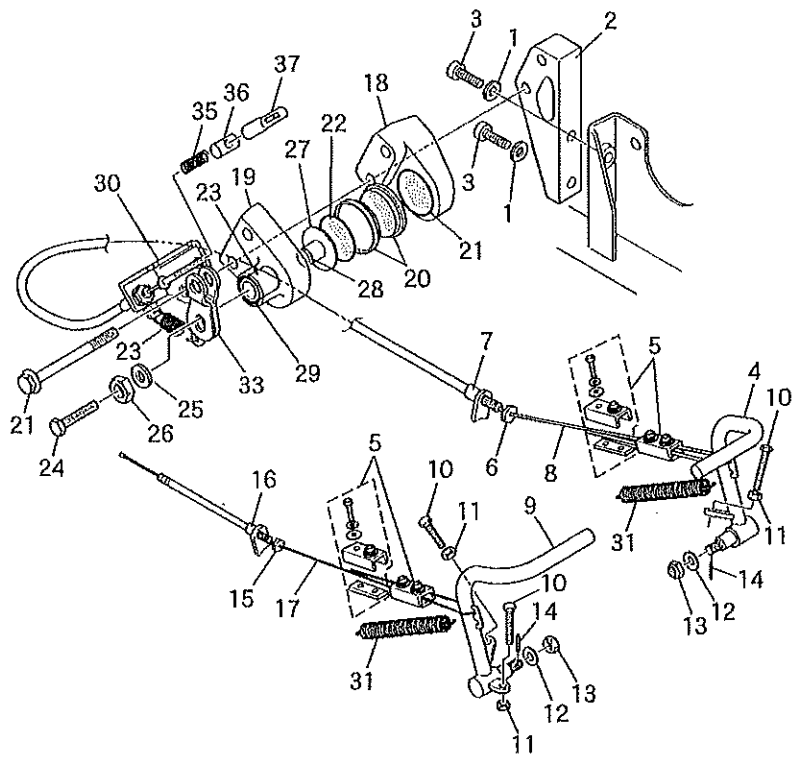


Fig.11 ブレーキ・ペダル

見出番号	部品番号	部品名	個数	参考価格 (明後)	摘要
29	93102-15212	オイルシール	1	230	
30	KIDD-016	ホルダ、ケーブルアジャスト	1	400	
31	KIDD-017	スプリング、リターン	2	300	
32	KIDD-018	ボルト、フランジ	2	130	M10×90
33	KIDD-019	ブレーキレバー	1	450	
34	KIDD-020	テンション、スプリング	1	80	
35	KIDD-21	コンプレッション、スプリング	1	60	
36	KIDD-002	ピン	1	110	
37	20E-26343-00	ナット、アジャスト	1	600	

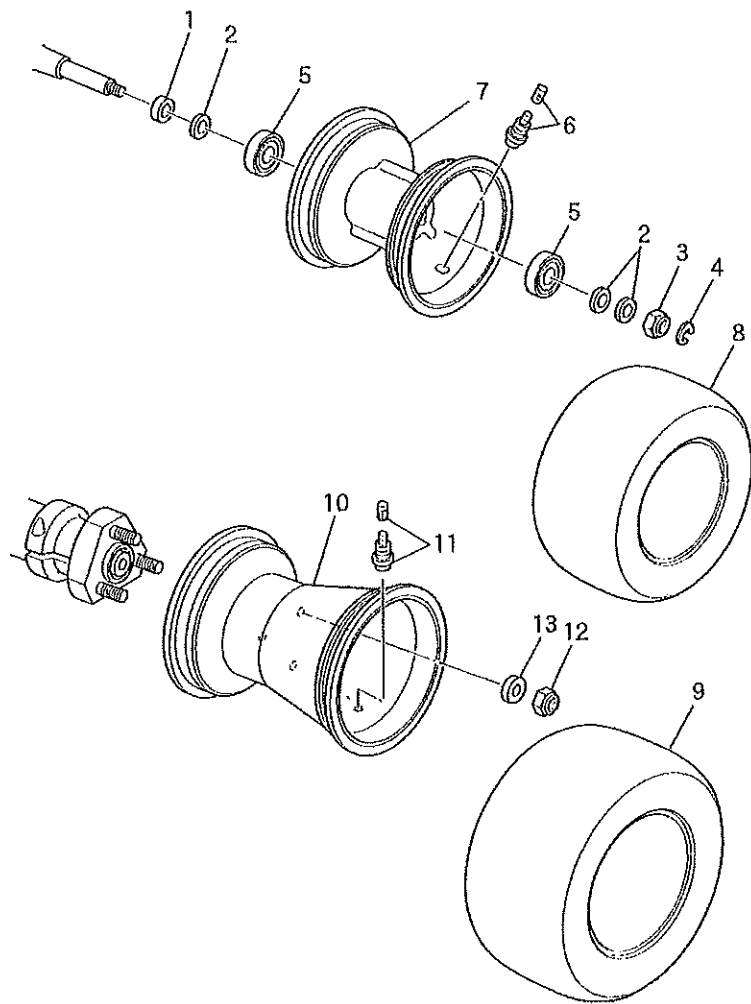


Fig.12 ホイール

見出番号	部品番号	部品名	個数	参考価格 (税抜)	摘要
1	KIDB-028	カラー	2	420	t=9.5
2	KIDB-029	カラー	6	420	t=7.5
3	KIDB-030	ナット、フランジロック	2	420	M14 × 1.5
4	KIDB-031	サークリップ	2	100	
5	KIDB-032	ベアリング	4	800	6003ZZ
6	KIDB-033	バルブ	2	300	
7	KIDB-034	フロントホイール	2	12,000	
8	KIDB-035	フロントタイヤ	2	6,000	
9	KIDC-001	リヤタイヤ	2	8,000	
10	KIDC-002	リヤホイール	2	12,000	
11	KIDC-003	バルブ	2	300	
12	KIDC-004	ナット、ロック	6	200	
13	KIDC-005	ワッシャー、プレーン	6	80	

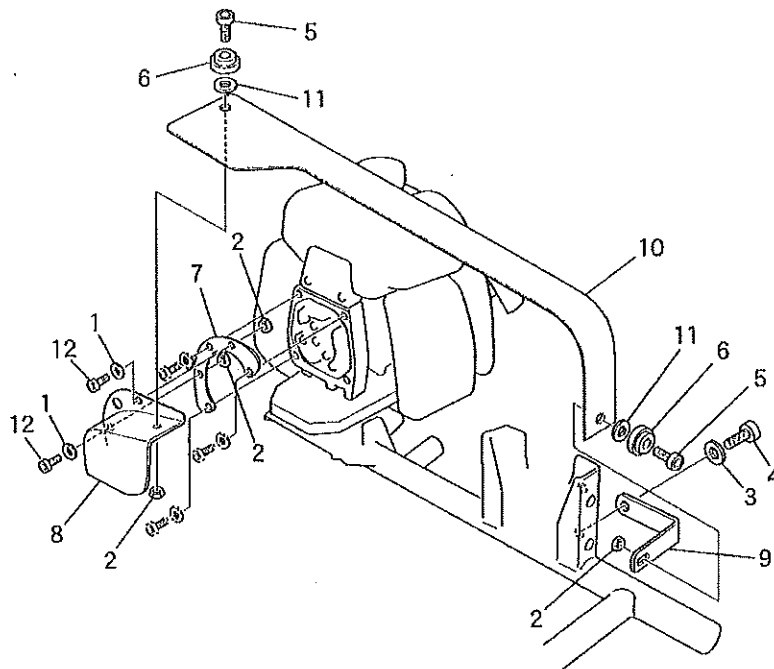


Fig.13 チェーンガード

見出番号	部品番号	部品名	個数	参考価格 (税抜)	摘要
1	KIDA-004	ワッシャ、プレーン	2	60	6mm
2	KIDA-005	ナット、ロック	4	60	M6
3	KIDA-007	ワッシャ、プレーン	1	60	8mm
4	KIDA-011	ボルト、ヘキサゴンソケットヘッド	1	60	M8 × 20
5	KIDA-030	ボルト、カウンターサンク	2	60	M6 × 20
6	KIDA-031	ワッシャ、カウンターサンク	2	100	6mm
7	KIDA-036	ブラケット、チェーンガード	1	1,100	
8	KIDA-037	チェーンガード1	1	2,500	
9	KIDA-039	ステー、チェーンケース	1	680	
10	KIDA-040	チェーンガード2	1	1,500	
11	KIDA-041	ワッシャ、ラバー	2	100	6mm
12	KIDA-044	ボルト、ヘキサゴンソケットヘッド	2	60	M6 × 16

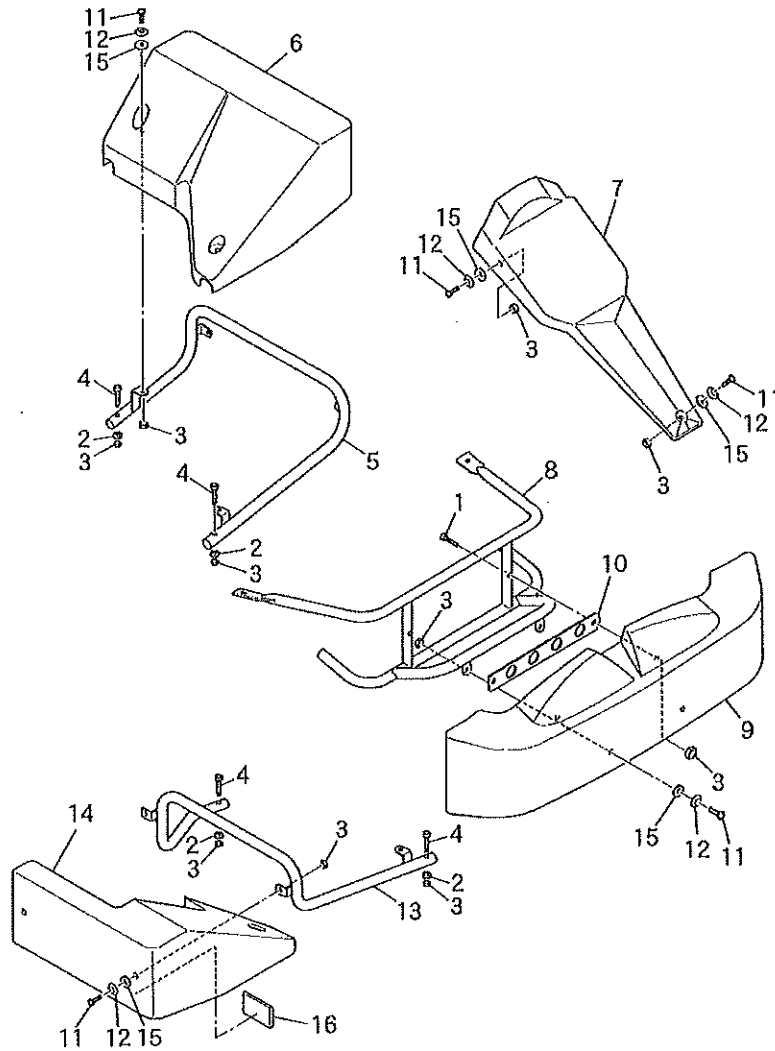


Fig.14 フロントカウル・サイドボックス

見出 番号	部品番号	部 品 名	個数	参考価格 (円換)	摘要
1	KIDA-003	ボルト、ヘキサゴンソケットヘッド	2	60	M6 × 30
2	KIDA-004	ワッシャ、プレーン	4	60	6mm
3	KIDA-005	ナット、ロック	18	60	M6
4	KIDA-023	ボルト、ヘキサゴンソケットヘッド	4	80	M6 × 25
5	KIDA-024	プロテクタ、レフト	1	6,000	
6	KIDA-025	サイドパネル、レフト	1	10,000	
7	KIDA-026	フロントパネル	1	7,000	
8	KIDA-027	フロントバンパ	1	12,000	
9	KIDA-028	フロントカウル	1	10,000	
10	KIDA-029	パネル、フロントバンパ	1	1,000	
11	KIDA-030	ボルト、カウンターサンク	12	60	M6 × 20
12	KIDA-031	ワッシャ、カウンターサンク	12	100	6mm
13	KIDA-034	プロテクタ、ライト	1	6,000	
14	KIDA-035	サイドパネル、ライト	1	10,000	
15	KIDA-041	ワッシャ、ラバー	12	100	
16	KIDA-059	プロテクタ	1	1,000	

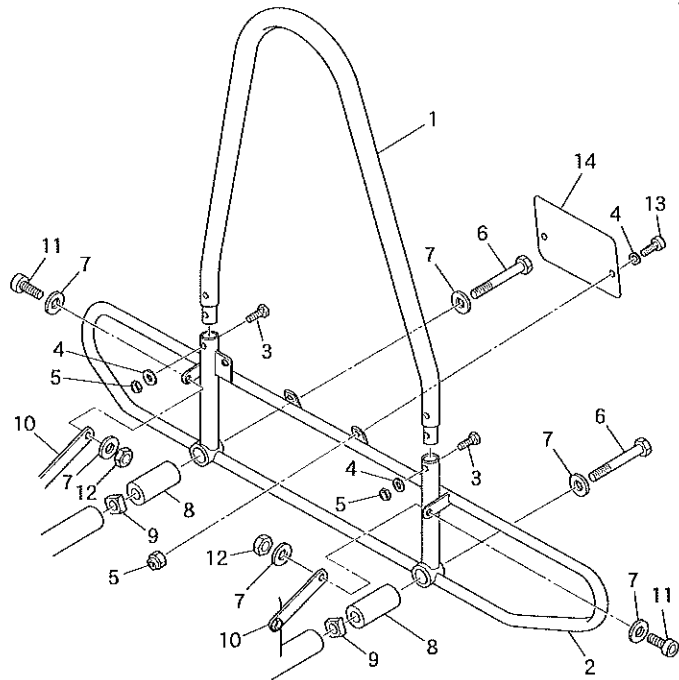


Fig.15 リアバンパ

見出 番号	部品番号	部 品 名	個数	参考価格 (税抜)	摘要
1	KIDA-001	リアバンパ1	1	12,000	
2	KIDA-002	リアバンパ2	1	14,000	
3	KIDA-003	ボルト、ヘキサゴンソケットヘッド	2	60	M6 × 30
4	KIDA-004	ワッシャ、プレーン	4	60	6mm
5	KIDA-005	ナット、ロック	4	60	
6	KIDA-006	ボルト、ヘキサゴンソケットヘッド	2	500	M8 × 110
7	KIDA-007	ワッシャ、プレーン	6	60	6mm
8	KIDA-008	ブッシュ、ラバー	2	500	
9	KIDA-009	ナット	2	200	M8
10	KIDA-010	ステー、リアバンパ	2	600	
11	KIDA-011	ボルト、ヘキサゴンソケットヘッド	2	60	
12	KIDA-012	ナット、ロック	2	60	
13	KIDA-044	ボルト、ヘキサゴンソケットヘッド	2	60	
14	KIDA-051	ナンバープレート	1	1,000	

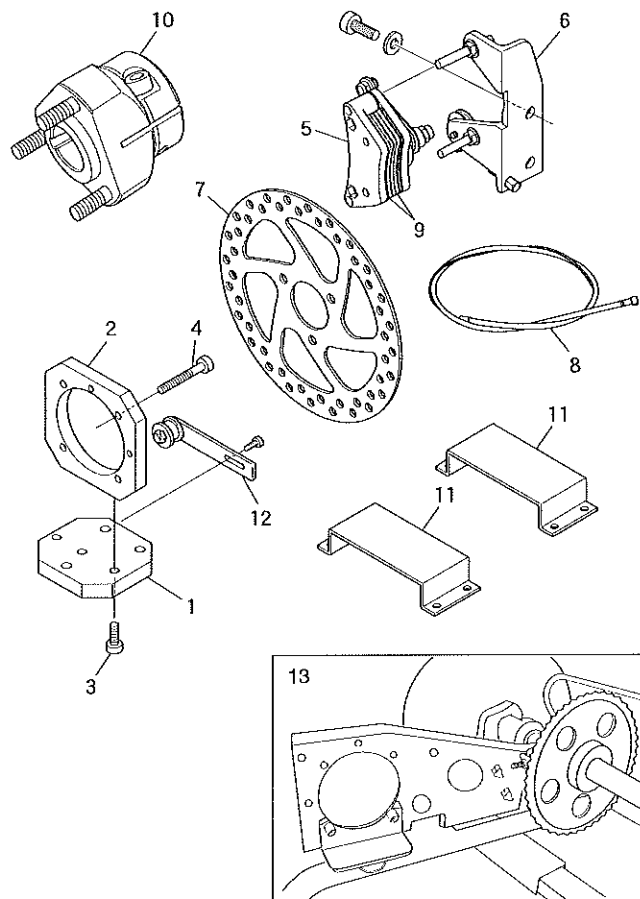


Fig.16 オプションパーツ

見出 番号	部品番号	部 品 名	個数	参考価格 (税抜)	摘要
1	KIDOP-001	エンジンマウント 1 (永平)	1	8,000	
2	KIDOP-002	エンジンマウント 2 (垂直)	1	8,000	
3	KIDOP-003	ボルト、ヘキサゴンソケットヘッド	3	60	M6×15
4	KIDOP-004	ボルト、ヘキサゴンソケットヘッド	4	90	M6×35
5	KIDOP-005	ブレーキキャリア	1	12,000	9パッドを含む
6	KIDOP-006	ステー、ブレーキキャリア	1	7,000	
7	KIDOP-007	ブレーキディスク	1	12,000	
8	KIDOP-008	ブレーキワイヤーケーブル	1	2,000	
9	KIDOP-009	ブレーキパッド	1	4,000	1Set
10	KIDOP-010	リヤホイールハブ・ショート	2	6,000	50mm
11	KIDOP-011	ペダルアルミステップ	2	2,500	
12	KIDOP-012	チェーンテンショナー	1	4,000	
13	KIDOP-013	S.P.L.E/G 2マウント	1	15,000	

Vivo
Kart Factory

Vivo Kart Factory
カート担当者